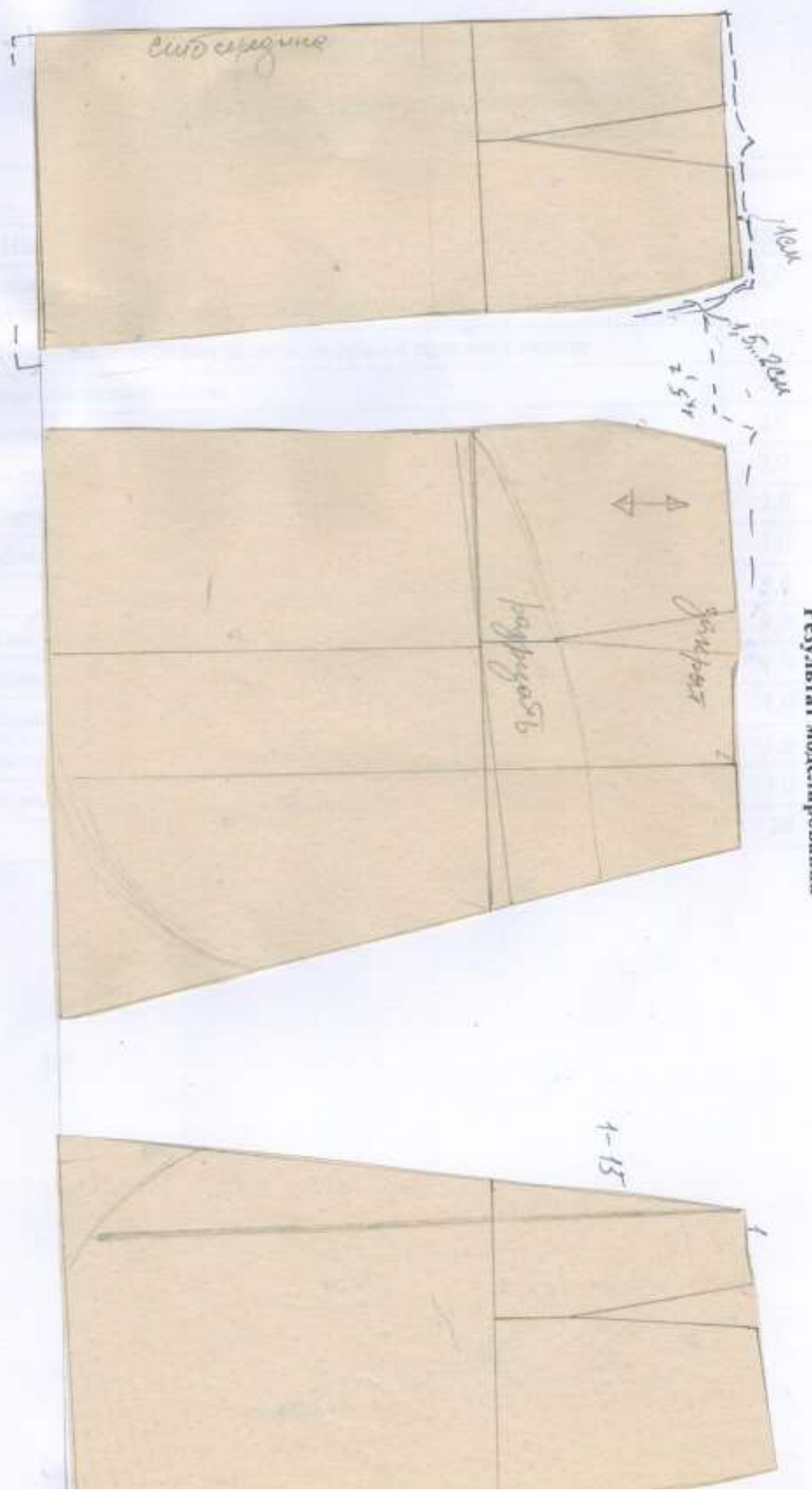
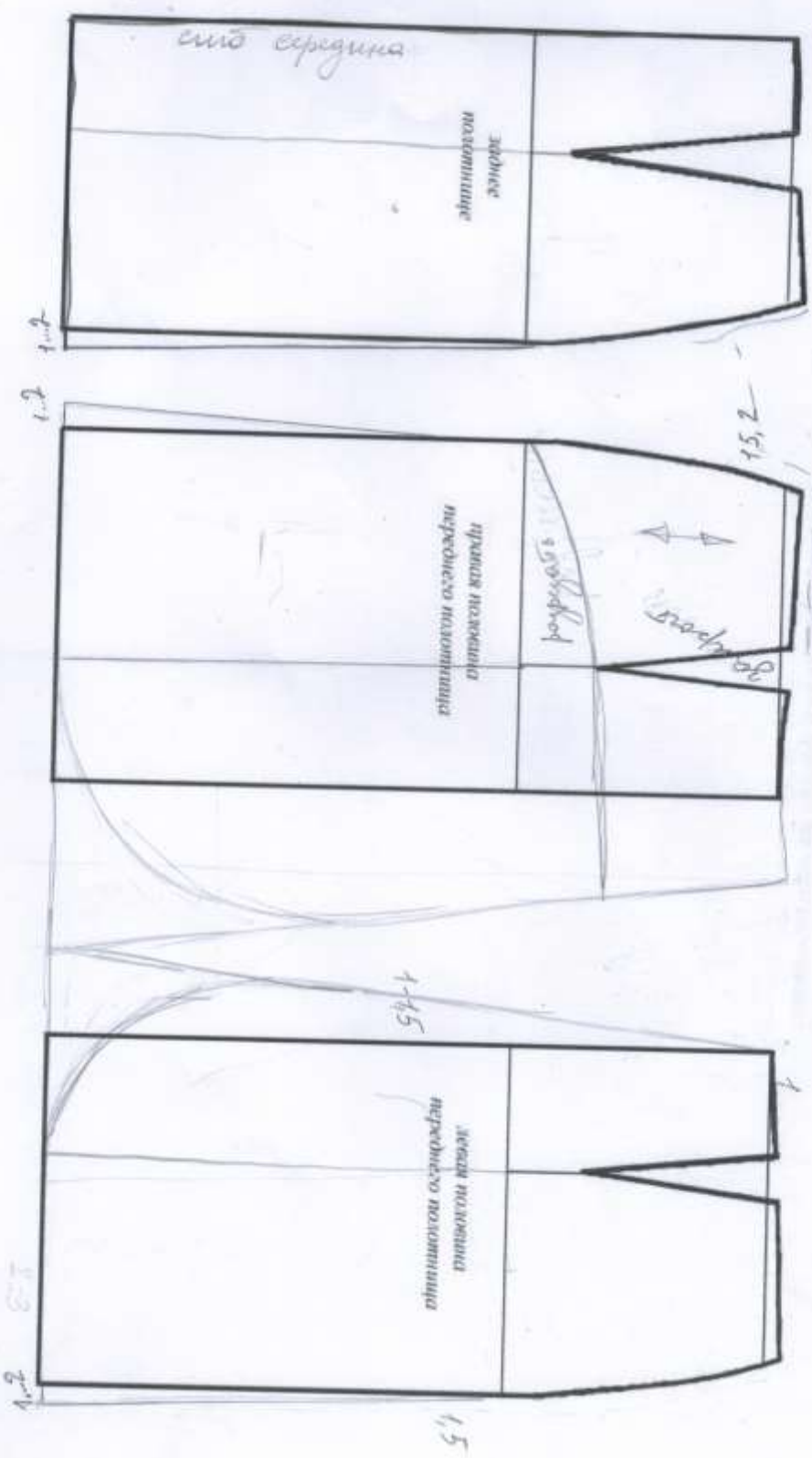


Результат моделирования



Чертеж основы юбки для моделирования





Шифр участника 070122

10. Отметьте знаком + правильный ответ. Рабочий орган швейной машины для подачи нити иглы челноку, сдергивания нити с бобины

- 1 -  - нитенаправитель  
 2 -  - нитепритягиватель  
 3 -  - рейка

11. Установите соответствие между неполадкой в работе швейной машины и ее причиной

Неполадка		Причина	
1	Пропуск стежков	А	Слабый прижим лапки
2	Петляные строчки снизу	Б	Игла вставлена не до упора
3	Плохое продвижение ткани	В	Слабое натяжение верхней нити

Ответ: 1 - Б..., 2 - В..., 3 - А...

12. Отметьте знаком + правильный ответ

Наибольшую гигроскопичность имеют волокна

- 1 -  - шерсть  
 2 -  - вискоза  
 3 -  - шелк  
 4 -  - хлопок  
 5 -  - нейлон

13. Установите соответствие между номером модели костюма и стилем

<p>Микростили в одежде</p> <p>1 - Шанель          2 - Сафари          3 - Граффити          4 - Английский</p>	
--	--

Ответ: 1 - Б..., 2 - Г..., 3 - А..., 4 - В...

14. Отметьте знаком + правильный ответ. На переднем полотнище юбки линия кокетки проходит через конец вытачки, то эту вытачку следует

- 1 -  - расширить  
 2 -  - закрыть  
 3 -  - разбить на две вытачки  
 4 -  - оставить без изменения  
 5 -  - перенести в боковой шов

1  
Шифр участника \_\_\_\_\_  
ВСЕРОССИЙСКАЯ ОЛИМПИАДА ШКОЛЬНИКОВ ПО ТЕХНОЛОГИИ

ШКОЛЬНЫЙ ЭТАП, 2022-2023 учебный год  
ТЕОРЕТИЧЕСКИЙ ТУР

7 КЛАСС

Направление «Культура дома, дизайн и технологии»

Уважаемый участник олимпиады!

Вам на теоретическом туре предложено 20 заданий, из которых 5 – общие задания, 14 – специальные задания, 1 – кейс задание. Задача участника - внимательно ознакомиться с предложенными вопросами и выполнить их в строгом соответствии с формулировкой. Творческое задание №20 (кейс задание) оценивается в 6 баллов. Всего за теоретический тур максимальное количество баллов, которое может набрать участник, составляет 25 баллов. Длительность 1-го тура (теоретического) составляет 90 минут.

Общая часть

1. *Отметьте знаком + правильные ответы*

Из предложенного списка выберите три простые интеллектуальные транспортные системы.

- 1 -  - система управления парковки
- 2 -  - система регулирования светофоров
- 3 -  - система оповестительных знаков
- 4 -  - система распознавания автомобильных номеров
- 5 -  - система разведения мостов

1 балл

2. *Решите задачу, записав ответ*

Из использованных пластиковых бутылок (ПЭТ) в результате переработки можно изготовить много полезных вещей, например, одежду и обувь. Узнать пластиковые изделия (ПЭТ), пригодные для переработки, можно по специальной экомаркировке (см. маркировку).

При переработке 600 пластиковых бутылок (ПЭТ) можно получить такое количество материала, что из него получится изготовить пять спальных мешков.

Сколько пластиковых бутылок (ПЭТ) нужно переработать, чтобы из них изготовить 17 спальных мешков?



1020  
730  
Ответ: 1020 пластиковых бутылок

3. *Отметьте знаком + все правильные ответы*

К устройствам, которые могут накапливать электрическую энергию, относятся

- 1 -  - электродвигатели
- 2 -  - электрогенераторы
- 3 -  - трансформаторы
- 4 -  - аккумуляторы
- 5 -  - конденсаторы

1 балл

Шифр участника 070122

4. Решите задачу, записав решение и ответ

Доход семьи складывается из зарплат мужа и жены и составляет 70 000 рублей в месяц. Какую зарплату получает жена, если зарплата мужа в 2,5 раза больше зарплаты жены?

Решение:

---

---

---

---

---

---

---

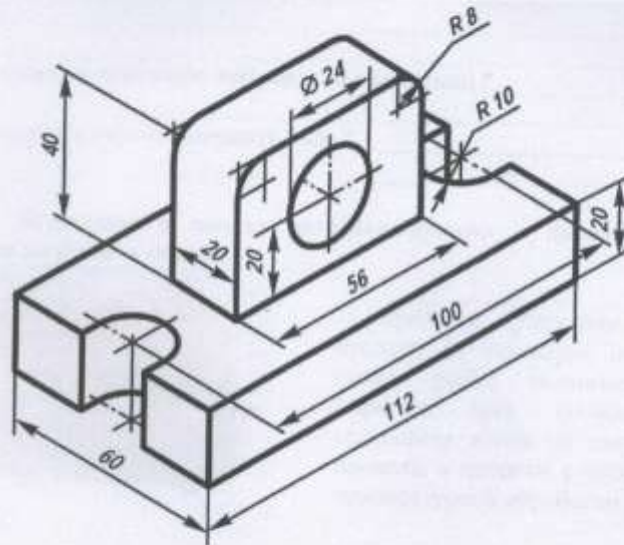
---

---

---

Ответ:

5. Напишите, чему равны габаритные размеры детали



Ответ: длина: 112, высота: 60; ширина: 60

1 балл

Максимов В. И.  
Всего 24 баллов



ТЕХНОЛОГИЯ  
ВСЕРОССИЙСКАЯ  
ОЛИМПИАДА  
ШКОЛЬНИКОВ

Хабаровского края

МИНИСТЕРСТВО ОБРАЗОВАНИЯ И НАУКИ ХАБАРОВСКОГО КРАЯ  
ХАБАРОВСКИЙ КРАЕВОЙ ИНСТИТУТ РАЗВИТИЯ ОБРАЗОВАНИЯ

ВСЕРОССИЙСКАЯ ОЛИМПИАДА ШКОЛЬНИКОВ ПО ТЕХНОЛОГИИ

ШКОЛЬНЫЙ ЭТАП

2022/23 УЧЕБНЫЙ ГОД

ЗАДАНИЯ ШКОЛЬНОГО ЭТАПА

